

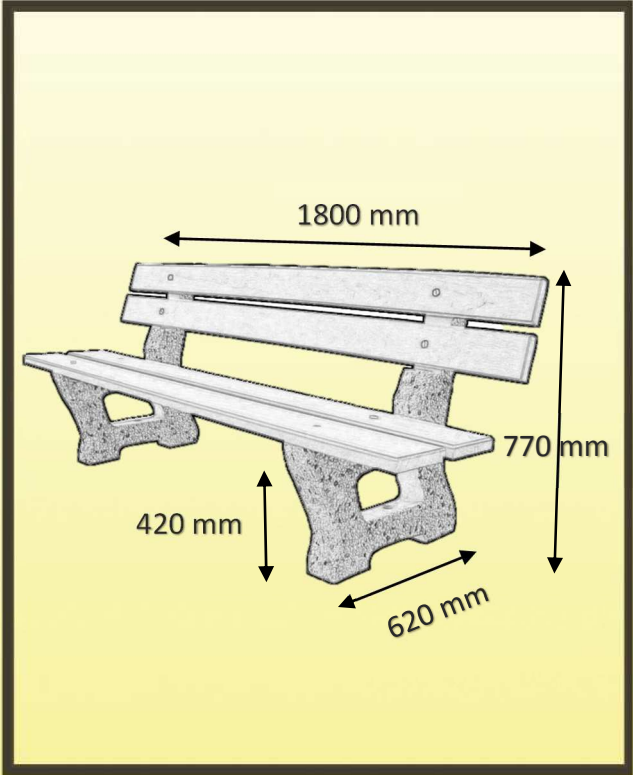


# Banc Busserais

Réf : 015260  
à 015266  
 Fabrication Française



Version exotique « naturel », longueur 1800 mm : EN




## DESCRIPTION

**Banc solide en béton armé, confortable robuste et stable, agréé NF P99-610**

## MATERIAUX

**Pieds béton armé, gravillons roulés n°1, lames bois.**  
- longueur 1800 mm, section 45 x 165/120 en résineux et section 36 x 165/120 en exotique

## FIXATION

**A poser ou à sceller, scellement par boulon queue de carpe en option  X2**

## MODELES

